



# Solving Beam Mover



## 작동설명

공장과 작업장에서의 중량물, 철제작품, 운반물 그리고 기계의 운반을 위한 완전한 방법이라 할 수 있습니다.

- 무게와 무관한 전방향 움직임
- 가볍게 그리고 정밀한 이동성
- 쉬운 작동
- 바닥 파손이 없다.
- 한 가지로 여러 가지에 사용이 가능하다.

에어베어링이 떠오르면 사람에 의해 또는 추가적인 구동기를 사용하여 어디든지 움직일 수 있습니다.



Creating Movement

## 구 조

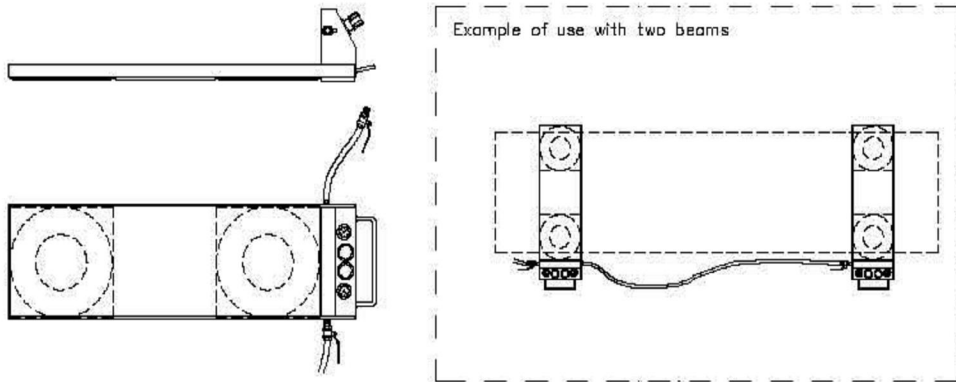
두개를 1개조로 사용하며, 각각의 beam은 두개의 에어베어링과 1개의 공기 공급 연결구로 되어 있습니다. 또한 공급되는 에어호스에는 열고 닫을 수 있는 밸브가 달려 있습니다.

두개의 beam을 연결하는데 필요한 만큼의 연결호스가 포함됩니다.

각 Beam에는 매우 간편한 공기 조절기가 장착되어 있습니다.

## 기술사양

### SOLVING BEAM MOVER



| TECHNICAL INFORMATION |                |                        |                           |              |                     |                               |
|-----------------------|----------------|------------------------|---------------------------|--------------|---------------------|-------------------------------|
| Type                  | Capacity<br>Kg | Air bearing<br>Element | Size (1)/beam<br>LxWxH mm | Weight<br>Kg | Air supply<br>mm DN | Air consumption<br>NI/min (2) |
| SP 7                  | 7000           | SE 12-1.8              | 1000x300x55               | 25           | 15                  | 1200                          |
| SP 10                 | 10000          | SE 15-2.5              | 1200x380x60               | 30           | 15                  | 2200                          |
| SP 14                 | 14000          | SE 21S-3.5             | 1600x540x70               | 60           | 20                  | 3000                          |
| SP 24                 | 24000          | ME 27S-6.0             | 2100x690x80               | 80           | 25                  | 3400                          |
| SP 44                 | 44000          | ME 36S-11              | 2600x920x80               | 100          | 25                  | 4000                          |

- 1) 길이는 요구사양으로 제작 가능합니다.
- 2) 두개 1조에 필요한 대략적인 소모량 입니다.

기타의 높이 또는 보다 많은 에어베어링의 장착은 요구사양에 따라 가능합니다.

